

KOTLE

NA DŘEVNÍ PELETY

5. EMISNÍ
TRÍDA



KOTLÍKOVÁ
DOTACE
až 85%

Proč si pořídit kotel na pelety Variant Pellets?

Nabízíme Vám vysoce účinné automatické kotle na pelety **Variant Pellets**, které Vám svou velmi jednoduchou obsluhou zajistí úsporné vytápění.

Nízká spotřeba pelet je způsobena především přerušovaným režimem hoření, kdy je hořák schopen do pěti minut od zapálení pracovat na plný výkon a hořet v optimálním režimu. Po dosažení požadované teploty v objektu, přejde do klidového režimu a nemá žádnou spotřebu. Dochází tak k **značným úsporám proti stálému hoření** s útlumovým režimem a to především v jarních a podzimních měsících.

Efektivní spalování v hořácích Ferroli je dáno plynulou regulací otáček ventilátoru pomocí manostatu. Tento systém regulace nahrazuje lambda sondu a zajišťuje ekologické **spalování s emisemi CO jen 30 ppm**. Hořáky Ferroli jsou vybaveny **funkcí modulování výkonu** od 8 kW do 40 kW, podle nastavené teploty kotle.

Vzniklé teplo se předává čtyřtahovým tělesem do topného systému. Tato konstrukce kotle zajišťuje **vysokou účinnost (až 94 %)**. Předností kotle Variant Pellets jsou malé rozměry a nízká hmotnost při dodržení 5 mm tloušťky plechů. **Teplota komínových spalin se pohybuje mezi 100-125 °C**.

K nízké spotřebě paliva přispívá i regulace rozvodu tepla do systému ústředního topení, TUV, případně podlahového vytápění. Instalujeme elektronickou regulaci DAS, která umožňuje maximální čerpání tepla z kotle i v závěrečné fázi, kdy **využíváme i zbytkové teplo v kotli po skončení hoření**, a to ve dvou rozdílných režimech do bojleru (zásobníku) nebo do ústředního topení.

Dřevní pelety jsou ideálním palivem pro svou vysokou výhřevnost 18,9 MJ. Nízký obsah popele 0,5% Vám zajistí snadnou údržbu. Dřevní pelety mají vlhkost 5-10 %, proto je v kotlích rosný bod od 39 °C do 48 °C. Rosný bod je ošetřen termovetilem na 50 °C.

V případě montáže naší firmou poskytujeme **záruku 5 let na kotlové těleso proti korozi**. Zajišťujeme poradenství, záruční i pozáruční servis po celé České republice i na Slovensku.

Kotle Variant Pellets jsou **české výroby**, certifikovány ve státním Strojírenském zkušebním ústavu v Brně a splňují podmínky pro přidělení dotace.

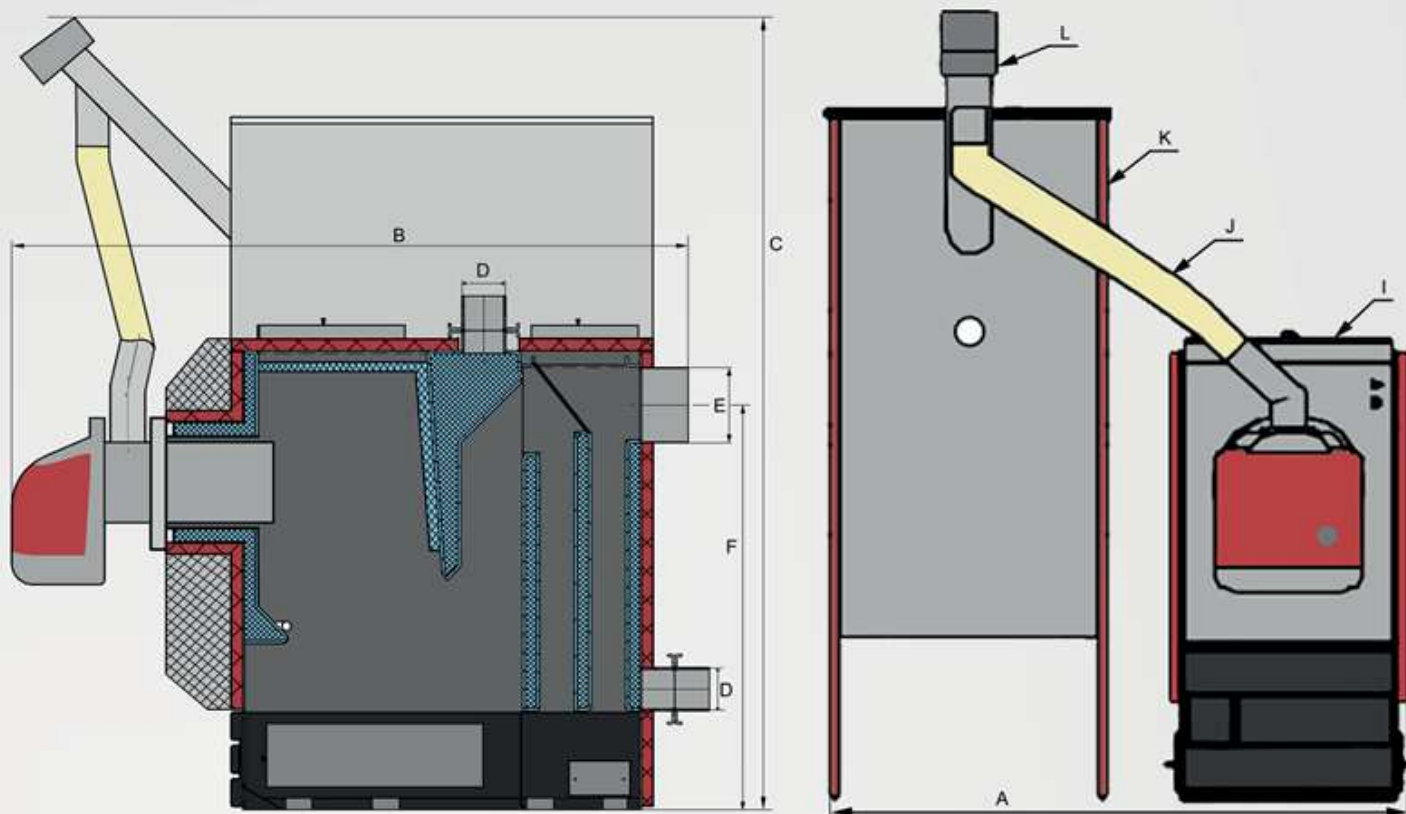
Kotlíková dotace



Získejte dotaci v maximální výši až 127 500 Kč na kotel, montáž, ale i třeba rekonstrukci otopné soustavy.

Zajistíme Vám výhodné financování!

Technické parametry kotle Variant Pellets



I - kotel J - propojovací potrubí (ohébné) K - zásobník paliva L - šnekový dopravník

Variant Pellets		20 kW	30 kW	40 kW
Cena kotle s hořákem bez DPH	Kč	63.000	70.000	77.000
Maximální/minimální výkon	kW	25/7	35/8	45/10
Účinnost	%	94	94	94
Spotřeba při max./min. výkonu	kg/h	5,96/1,67	8,35/1,91	10,73/2,38
Vyhřívaná plocha	m ²	70-200	200-400	350-600
Emisní třída kotle	-	5	5	5
Palivo - pelety, dřevo	mm	6-8	6-8	6-8
Vodní objem kotle	l	32	39	46
Objem zásobníku paliva	l	240	240	320
Šířka kotle se zásobníkem	A mm	1020	1020	1150
Délka kotle se zásobníkem	B mm	1120	1120	1120
Výška kotle se zásobníkem	C mm	1500	1500	1500
Připojení topné a vratné vody	D	G1 1/2" vnitřní závit		
Průměr kouřového hrdla	E mm	160	160	180
Výška osy kouřového hrdla	F mm	690	890	890
Hmotnost kotle	kg	135	175	195
SVT kód		388	3717	3718

Automatický kotel na pelety Variant Pellets

- ✓ je ekologický, splňuje 5. emisní třídu
- ✓ má vysokou účinnost a nízkou spotřebu pelet
- ✓ je komfortní, kotel se sám zapálí i vyhasne
- ✓ zvládne automaticky ohřívat teplou užitkovou vodu i v létě
- ✓ umí vytápět i podlahové topení
- ✓ lze jej ovládat dálkově pomocí wi-fi termostatu
- ✓ má snadnou obsluhu i údržbu



Váš prodejce:

KADRIA s. r. o.
tř. T. Bati 1659
areál Toma, a. s., budova 31
765 02 Otrokovice
tel.: +420 604 66 33 66
+420 773 51 77 77
e-mail: info@kadria.cz

www.kadria.cz | www.kadria-kotle.cz