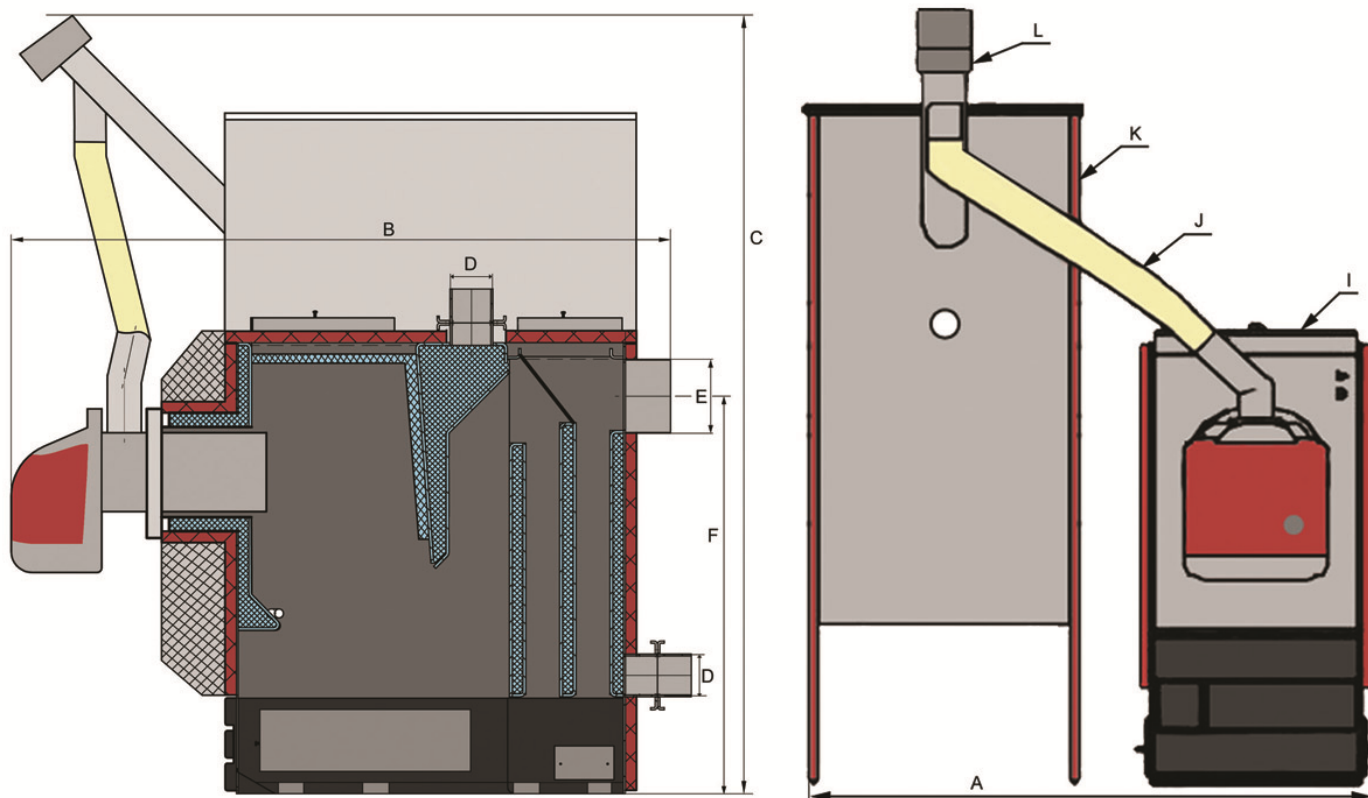


## Rozměry kotle Variant Pellets



I - kotel J - propojovací potrubí (ohébné) K - zásobník paliva L - šnekový dopravník

Typ kotle			VP 10 kW	VP 20 kW	VP 30 kW	VP 40 kW
Šířka kotle se zásobníkem	A	mm	1020	1020	1020	1150
Délka kotle se zásobníkem	B	mm	1120	1120	1120	1120
Výška kotle se zásobníkem	C	mm	1500	1500	1500	1500
Připojení topné a vratné vody	D		G1 1/2" vnitřní závit			
Průměr kouřového hrdla	E	mm	160	160	160	160
Výška osy kouřového hrdla	F	mm	690	690	890	890